



IRODABÚTOROK  
SZEMÉLYRE SZABOTTAN...

TÉ '96 BT. IRODABÚTOR ÉS IRODASZÉK STÚDIÓ  
6000 KECSKEMÉT, GÉZA FEJEDELEM KRT. 51.  
TELEFON: 76/417-732; FAX: 76/506-897  
E-MAIL: INFO@TE96BT.HU  
WWW.VENUSZ-IRODABUTOR.HU

# Venusz

## IRODABÚTOR KIEGÉSZÍTŐK



ELEMJEGYZÉK

# CLASSIC és CORNER

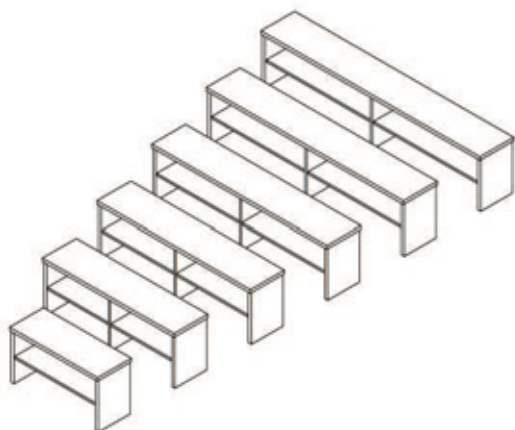
## TERMÉKISMERTETŐ ÉS MŰSZAKI LEÍRÁS

Az irodai munkát különböző kiegészítők: asztalrátétek, paravánok, műanyag és faforgácslap klaviatúratartók, görgős toronytartó, dohányzóasztalok, virágtartó és virágláda, valamint falifogasok teszik még kényelmesebbé. Az asztalrátétek hossza 804 mm-től egészen 2004 mm-ig terjed. Magasságuk 440 mm, mélységük pedig 311 mm. A kiegészítők színválasztéka megegyezik az asztalokéval. A bútorlap paravánok és homloklapok csak az asztallap színével megegyező színben kérhetők. Az üveglap paravánok kétrétegű ragasztott élcsiszolt üvegből készülnek, melyek lehetnek bordó, zöld, kék, fekete és tej színezetűek. A faforgácslap klaviatúratartók szélességi méretei: 636 és 766 mm. A műanyag klaviatúratartó lehet fekete vagy szürke színű. A görgős számítógép toronytartó minden színben rendelhető. Dohányzóasztalok, virágtartók és falifogasok csak színazonosan kérhetők.

Az asztalrátétek tetőlapja és oldalai 28 mm vastag mindkét oldalon laminált faforgácslapból készülnek 2 mm-es ABS rendszerű környezetbarát élleccel lezárva. A polcok 18 mm-es vastagságúak, 1 mm-es ABS élzárással. Minden egyes elemnél a polcok kivehetők. A faforgácslap klaviatúratartó minden alkatrésze 18 mm vastagságú alkatrészekből készül. A klaviatúratartó lapot görgős fém fiókcsúszón lehet mozgatni. A virágláda, virágtartó oszlop és a dohányzóasztal egy típusa csak 28 mm vastag elemekből kerül összeépítésre, míg kétféle dohányzóasztal csak 18 mm anyagvastagságú alkatrészeket tartalmaz. A virágláda tartozéka egy műanyag kivehető tálca. A bútorlap paravánok minden esetben 18 mm vastag faforgácslapból készülnek 2 mm-es ABS élzárással. A toronytartók anyagvastagsága 28 mm, élzárása 1 mm-es ABS, a görgő magassága 54 mm. Az előszoba fal lehet három vagy négy léces, 18 mm-es anyagvastagsággal és 2 mm-es ABS élzárással. Az akasztó hozzá műanyag, amelynek a színe lehet fekete vagy ezüst.

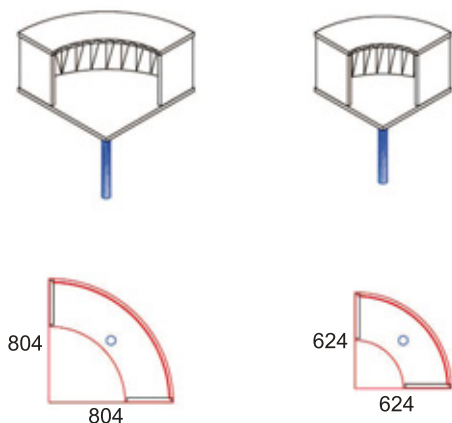
**Egyes kiegészítők csak adott fémláb típushoz alkalmazhatóak!**

SARKOS ASZTALRÁTÉTEK



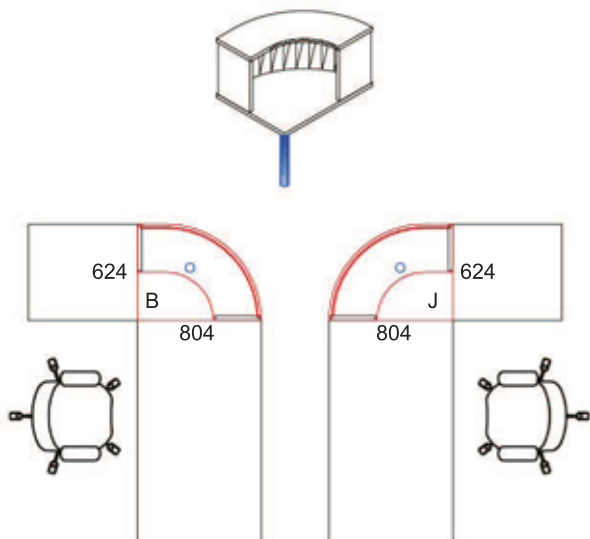
MAG.	SZÉL.	MÉ.	FÉMLÁB TÍPUSOK		
			CLASSIC AVA	CLASSIC COMO	CORNER
440	2004	311	<b>AR-200/44</b>	---	---
440	1804	311	<b>AR-180/44</b>	---	---
440	1604	311	<b>AR-160/44</b>	---	---
440	1404	311	<b>AR-140/44</b>	---	---
440	1204	311	<b>AR-120/44</b>	---	---
440	804	311	<b>AR-80/44</b>	---	---
TARTOZÉKOK	POLCTARTÓ TŰSKE: 4 ill. 8 DB				

SARKOS ASZTALRÁTÉT



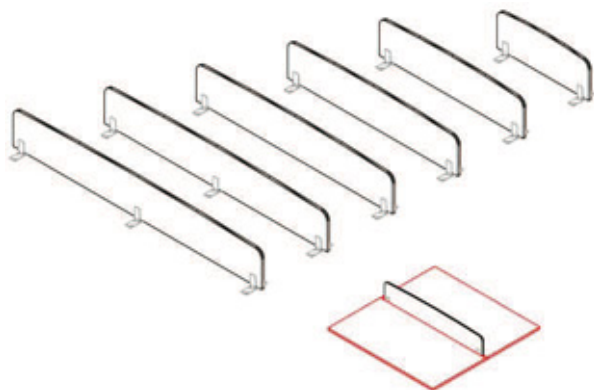
744	804	804	<b>AR-SE-80/90</b>	---	---
744	624	624	<b>AR-SE-62/90</b>	---	---
TARTOZÉKOK	AR-SE-80/90		CSŐLÁB: 1 DB LAPOSVAS: 4 DB		
	AR-SE-62/90		CSŐLÁB: 1 DB SAROKVAS: 4 DB		

SARKOS ASZTALRÁTÉTEK



744	804	624	<b>AR-SE-80/62-B</b>	---	---
744	804	624	<b>AR-SE-80/62-J</b>	---	---
TARTOZÉKOK	AR-SE-80/62		CSŐLÁB: 1 DB SAROKVAS: 2 DB LAPOSVAS: 2 DB		

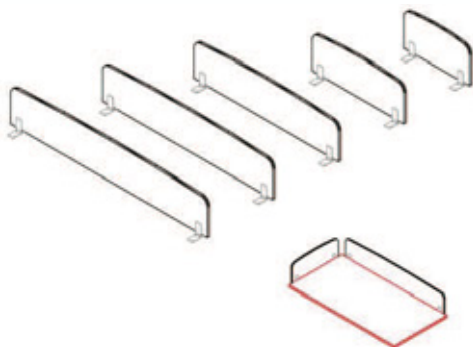
## BÚTORLAP PARAVÁNOK ASZTALOK KÖZÉ



Asztallap feletti magasság: 264 mm

MAG.	SZÉL.	MÉ.	FÉMLÁB TÍPUSOK		
			CLASSIC AVA	CLASSIC COMO	CORNER
272	1900	18	<b>PA-200</b>		---
272	1700	18	<b>PA-180</b>		---
272	1500	18	<b>PA-160</b>		
272	1300	18	<b>PA-140</b>		
272	1100	18	<b>PA-120</b>		
272	700	18	<b>PA-80</b>		
TARTOZÉKOK	PA-200	PARAVÁNTARTÓ VASALAT: 3 DB			
	PA-180				
	PA-160	PARAVÁNTARTÓ VASALAT: 2 DB			
	PA-140				
	PA-120				
	PA-80				

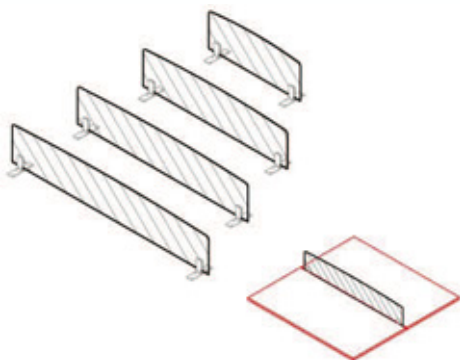
## BÚTORLAP PARAVÁNOK ASZTALOK VÉGÉRE



Asztallap feletti magasság: 264 mm

272	1500	18	<b>PA-AV-160</b>	
272	1300	18	<b>PA-AV-140</b>	
272	1100	18	<b>PA-AV-120</b>	
272	700	18	<b>PA-AV-80</b>	
272	500	18	<b>PA-AV-60</b>	
TARTOZÉKOK	PARAVÁNTARTÓ VASALAT: 2 DB			

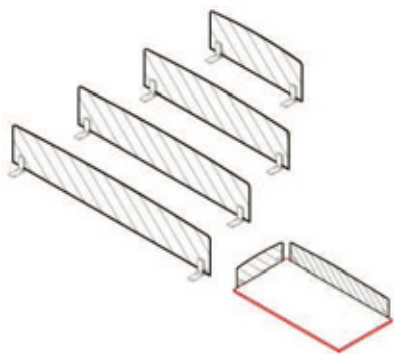
## ÜVEGLAP PARAVÁNOK ASZTALOK KÖZÉ



Asztallap feletti magasság: 264 mm

272	1500	6	<b>PA-Ü-160</b>	- BORDÓ - ZÖLD - KÉK - FEKETE - TEJ
272	1300	6	<b>PA-Ü-140</b>	- BORDÓ - ZÖLD - KÉK - FEKETE - TEJ
272	1100	6	<b>PA-Ü-120</b>	- BORDÓ - ZÖLD - KÉK - FEKETE - TEJ
272	700	6	<b>PA-Ü-80</b>	- BORDÓ - ZÖLD - KÉK - FEKETE - TEJ
TARTOZÉKOK	PARAVÁNTARTÓ VASALAT: 2 DB			

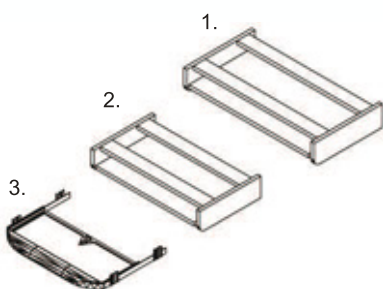
ÜVEGLAP PARAVÁNOK ASZTALOK VÉGÉRE



Asztallap feletti magasság: 264 mm

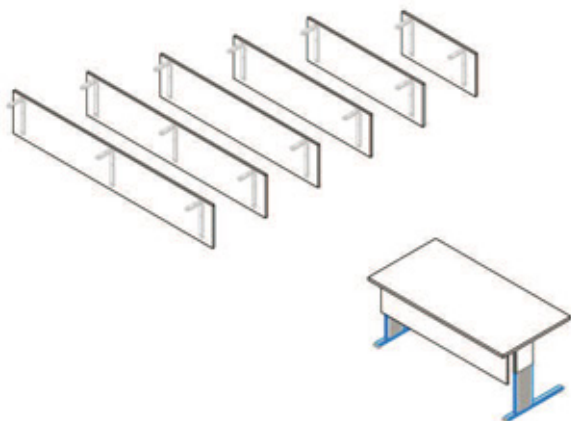
MAG.	SZÉL.	MÉ.	FÉMLÁB TÍPUSOK		
			CLASSIC AVA	CLASSIC COMO	CORNER
272	1500	6	<b>PA-Ü-AV-160</b>		- BORDÓ - ZÖLD - KÉK - FEKETE - TEJ
272	1300	6	<b>PA-Ü-AV-140</b>		- BORDÓ - ZÖLD - KÉK - FEKETE - TEJ
272	1100	6	<b>PA-Ü-AV-120</b>		- BORDÓ - ZÖLD - KÉK - FEKETE - TEJ
272	700	6	<b>PA-Ü-AV-80</b>		- BORDÓ - ZÖLD - KÉK - FEKETE - TEJ
<b>TARTOZÉKOK</b>	PARAVÁNTARTÓ VASALAT: 2 DB				

FA ÉS MŰANYAG KLAVIATÚRATARTÓK



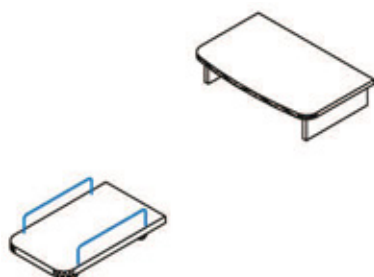
<b>1.</b> 120	766	400	<b>8-KL-FA-N</b>	---
<b>2.</b> 120	636	400	<b>8-KL-FA-K</b>	---
<b>3.</b> 55	564	420	<b>9-KL-MŰ</b>	---
<b>TARTOZÉKOK</b>	8-KL-FA-N	FACSAVAR (3.5X40) 6 DB		
	8-KL-FA-K			
	9-KL-MŰ	FACSAVAR (3.5X20) 4 DB		

HOMLOKLAP ASZTALOKHOZ



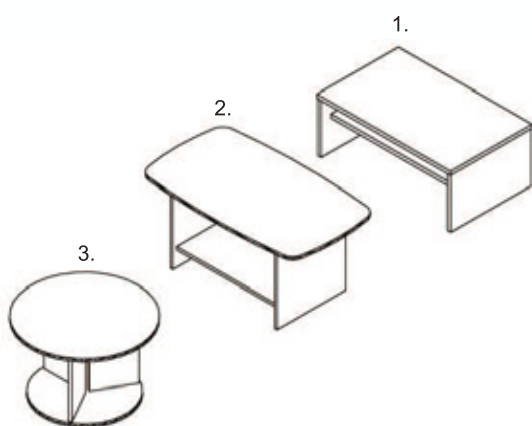
350	1900	18	---	<b>HL-200</b>	---
350	1700	18	---	<b>HL-180</b>	---
350	1500	18	---	<b>HL-160</b>	---
350	1300	18	---	<b>HL-140</b>	---
350	1100	18	---	<b>HL-120</b>	---
350	700	18	---	<b>HL-80</b>	---
<b>TARTOZÉKOK</b>	HL-200	HOMLOKLAPTARTÓ VASALAT: 3 DB			
	HL-180				
	HL-160				
	HL-140	HOMLOKLAPTARTÓ VASALAT: 2 DB			
	HL-120				
	HL-80				

### MONITORTARTÓ ÉS GÖRGŐS SZÁMÍTÓGÉP TORONYTARTÓ



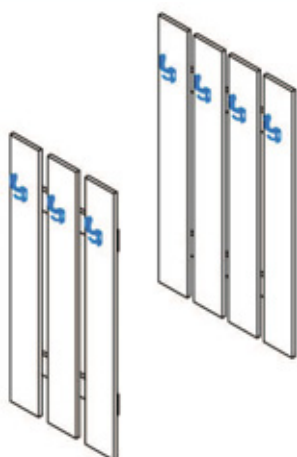
MAG.	SZÉL.	MÉ.	FÉMLÁB TÍPUSOK		
			CLASSIC AVA	CLASSIC COMO	CORNER
138	574	352	<b>MT-57/35</b>		
150	284	504	<b>TR-50/28</b>		
TARTOZÉKOK	TR-50/28		GÖRGŐ: 4 DB		

### DOHÁNYZÓASZTALOK



1. 439	1102	672	<b>M-0</b>		
2. 498	1050	600	<b>M-1</b>		
3. 446	700	700	<b>M-2</b>		
TARTOZÉKOK	M-2		GÖRGŐ: 3 DB		

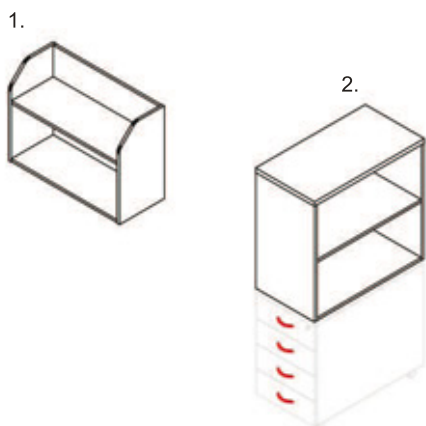
### FALIFOGASOK



1300	748	36	<b>EF-4</b>		
1300	480	36	<b>EF-3</b>		
TARTOZÉKOK	EF-4		AKASZTÓ: 4 DB		
	EF-3		AKASZTÓ: 3 DB		

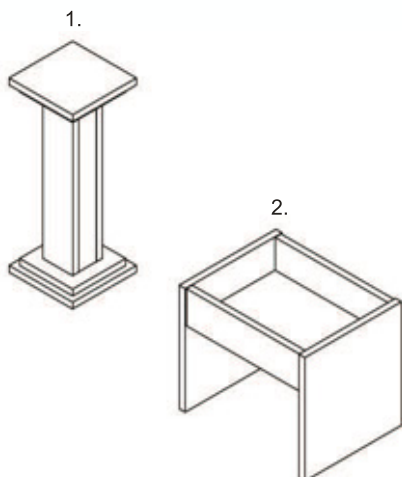
## FALIPOLC ÉS NYITOTT POLCOS RÁTÉTSZEKRÉNY

MAG.	SZÉL.	MÉ.	FÉMLÁB TÍPUSOK		
			CLASSIC AVA	CLASSIC COMO	CORNER



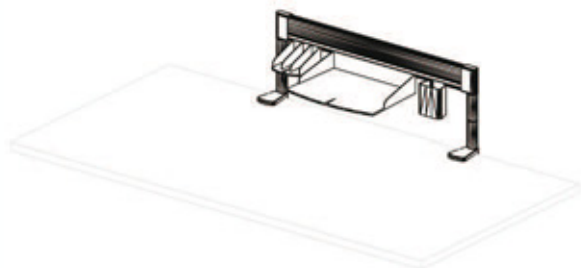
1. 590	811	327	<b>FP</b>		
2. 764	804	432	<b>KNYP</b> csak 91-4F-FA konténer tetejére		
TARTOZÉKOK					

## VIRÁGTARTÓK



1. 792	300	300	<b>6-VI</b>		
2. 500	591	452	<b>7-LA</b>		
TARTOZÉKOK	7-LA	MŰANYAG TÁLCA: 1 DB			

## IRODAI TÁROLÓ SZETT /ALUMÍNIUM SZÍN BEN/



270	800	<b>ITSZ</b>			
TARTOZÉKOK	A4-ES FELÜLETŰ TÁLCA CD TARTÓ ÍRÓSZERTARTÓ TOLLTARTÓ				