



IRODABÚTOROK  
SZEMÉLYRE SZABOTTAN...

TÉ '96 BT. IRODABÚTOR ÉS IRODASZÉK STÚDIÓ  
6000 KECSKEMÉT, GÉZA FEJEDELEM KRT. 51.  
TELEFON: 76/417-732; FAX: 76/506-897  
E-MAIL: INFO@TE96BT.HU  
WWW.VENUSZ-IRODABUTOR.HU

# Venusz

## IRODABÚTOR KONTÉNEREK



ELEMJEGYZÉK

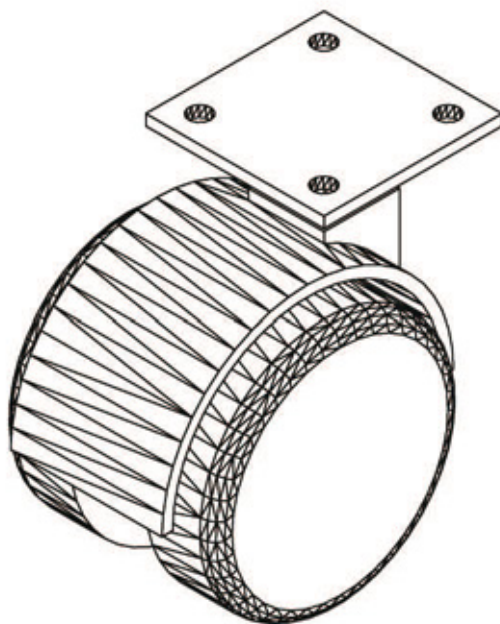
# CLASSIC és CORNER

## TERMÉKISMERTETŐ ÉS MŰSZAKI LEÍRÁS

A konténerek méretbeli kialakítása lehetővé teszi, hogy minden asztaltípushoz alkalmazhatók. Alapvetően két rendszerben készülnek: fémfiókkal és fafiókkal. Minden konténer központi zárral ellátott. A szélességi méret minden típusnál 432 mm. Magassági méretek: 418 mm, 507 mm, 594 mm és asztal magas, azaz 684 mm. **A magassági méret nem tartalmazza a görgők (54 mm) méretét.** A tetőlap mélysége 573 mm, az asztal magasságú konténerek esetén 624 mm és 804 mm. Lehetnek végig fiókosak, ill. részben vagy egészben függesztő regisztertárolósak. Egyes típusok írószertartós kialakításúak.

A konténerek négyféle anyagvastagságú mindkét oldalon laminált faforgácslapból kerülnek fix összeépítésre köldökcsapok segítségével. A hátfal a tetőben, az oldalakban és a fenékben kialakított árokban helyezkedik el, ezáltal válik térbe állíthatóvá. A tetőlap 28 mm, az oldalak, a fiókelő és a fenék 18 mm, a fiókkávák 16 mm, míg a hátfal 8 mm vastagságúak. Minden fokozottabb igénybevételnek kitett élen 2 vagy 1 mm-es környezetbarát ABS rendszerű élléc található. Fafiókos konténer esetében a fiókfenék festett farostlemez, regiszterfióknál fiókfenék nincs. A fiókok görgős fém fiókcsúszón mozgathatók. A fém fiók golyós acél teleszkópon, a regiszterfiók teljes kihúzású golyós acélteleszkópon siklik. A konténerek alatt található görgő magassága 54 mm, asztal magas konténer alatt 65 mm.

**A konténereket alaphelyzetben a táblázat pirossal kiemelt oszlopában feltüntetett típusú, furatozású, színű fogóval szállítjuk! A bútor színéhez tartozó fogó furatosztásán (96, 128 mm) nem áll módunkban változtatni!**



Konténer görgő

SZÍNEK	SZÍN-KÓD	ALKATRÉSZEK				FOGÓ
		TETŐ	FENÉK	OLDAL, HÁTFAL	FIÓKELŐ	
Bükk színazonos	<b>BÜ</b>	BÜ	BÜ	BÜ	BÜ	08. típus 96-os mattkróm
Bükk - Fekete	<b>BÜ-FE</b>	BÜ	FE	FE	BÜ	08. típus 96-os mattkróm
Világos dió színazonos	<b>VD</b>	VD	VD	VD	VD	09. típus 96-os fekete
Világos dió - Fekete	<b>VD-FE</b>	VD	FE	FE	VD	09. típus 96-os fekete
Világos szürke színazonos	<b>VS</b>	VS	VS	VS	VS	10. típus 96-os króm
Világos szürke - Fekete	<b>VS-FE</b>	VS	FE	FE	VS	10. típus 96-os króm
Antik cseresznye - Fekete	<b>AC-FE</b>	AC	FE	FE	AC	09. típus 96-os fekete
Cseresznye színazonos	<b>CE</b>	CE	CE	CE	CE	09. típus 96-os fekete
Cseresznye - Fekete	<b>CE-FE</b>	CE	FE	FE	CE	09. típus 96-os fekete
Olasz alma színazonos	<b>OA</b>	OA	OA	OA	OA	09. típus 96-os fekete
Olasz alma - Fekete	<b>OA-FE</b>	OA	FE	FE	OA	09. típus 96-os fekete
Juhar	<b>JU</b>	JU	JU	JU	JU	08. típus 96-os mattkróm
Mahagóni színazonos	<b>MA</b>	MA	MA	MA	MA	09. típus 96-os fekete
Mahagóni - Fekete	<b>MA-FE</b>	MA	FE	FE	MA	09. típus 96-os fekete
Favorit	<b>FAV</b>	FAV	FAV	FAV	FAV	01. típus 128-as mattkróm
Samoa Teak	<b>ST</b>	ST	ST	ST	ST	02. típus 128-as mattkróm
Szilva	<b>SZIL</b>	SZIL	SZIL	SZIL	SZIL	01. típus 128-as mattkróm
Szilva - Fekete	<b>SZIL-FE</b>	SZIL	SZIL	SZIL	FEKETE	01. típus 128-as mattkróm
Érett tölgy	<b>TÖL</b>	TÖL	TÖL	TÖL	TÖL	01. típus 128-as mattkróm

## FOGANTYÚ TÍPUSOK

128 mm-es furattávolság



01. 02. 03. 04.

96 mm-es furattávolság

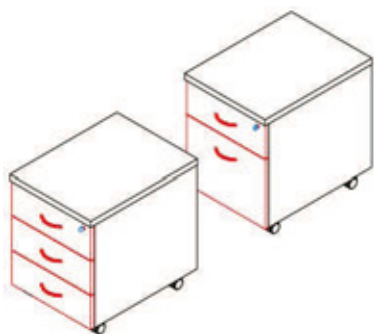


05. 06. 07. 08. 09. 10.

## RENDELÉSI ÚTMUTATÓ

KÓD	SZÍN-KÓD	MENNYISÉG
80-3F-FA	CE-FE	2 DB
85-1C/3F-FÉ	MA	3 DB

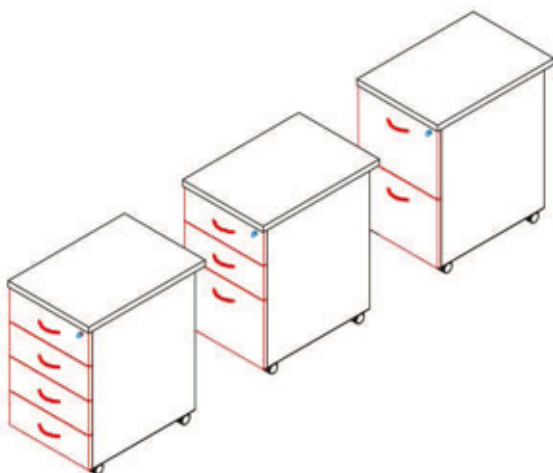
### 507 MM MAGAS FAFIÓKOS KONTÉNEREK



MAG.	SZÉL.	MÉ.	KÓD
507	432	573	<b>80-3F-FA</b>
507	432	573	<b>81-1F/1R-FA</b>
TARTOZÉKOK	80-3F-FA	FOGÓ: 3 DB GÖRGŐ: 4 DB	
	81-1F/1R-FÉ	FOGÓ: 2 DB GÖRGŐ: 4 DB	

### ASZTALMAGAS FAFIÓKOS KONTÉNEREK

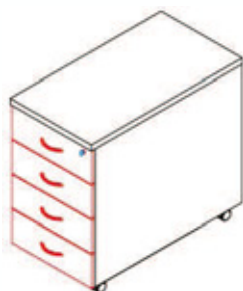
#### 624 MM-ES MÉLYSÉGBEN



684	432	624	<b>82-4F-FA</b>
684	432	624	<b>83-2F/1R-FA</b>
684	432	624	<b>84-2R-FA</b>
TARTOZÉKOK	82-4F-FA	FOGÓ: 4 DB GÖRGŐ: 4 DB	
	83-2F/1R-FA	FOGÓ: 3 DB GÖRGŐ: 4 DB	
	84-2R-FA	FOGÓ: 2 DB GÖRGŐ: 4 DB	

### ASZTALMAGAS FAFIÓKOS KONTÉNER

#### 804 MM-ES MÉLYSÉGBEN



684	432	804	<b>91-4F-FA</b>
TARTOZÉKOK	FOGÓ: 4 DB GÖRGŐ: 4 DB		

## FÉMFIÓKOS KONTÉNEREK

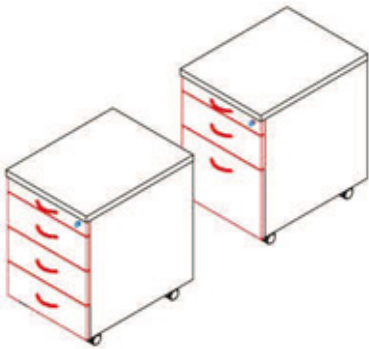
# KONTÉNEREK

### 418 MM MAGAS FÉMFIÓKOS KONTÉNER



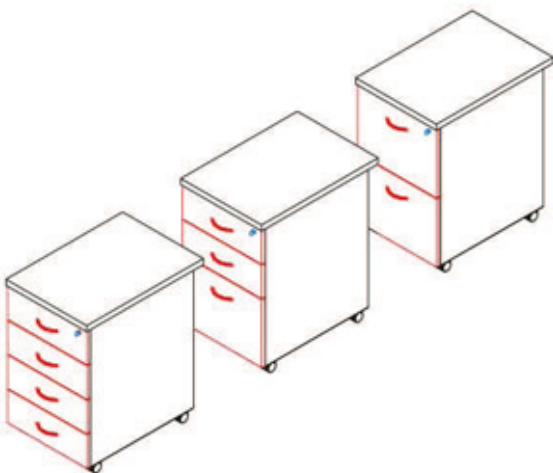
MAG.	SZÉL.	MÉ.	KÓD
418	432	573	90-1C/2F-FÉ
TARTOZÉKOK	FOGÓ: 3 DB GÖRGŐ: 4 DB		

### 594 MM MAGAS FÉMFIÓKOS KONTÉNEREK



594	432	573	85-1C/3F-FÉ
594	432	573	86-1C/1F/1R-FÉ
TARTOZÉKOK	85-1C/3F-FÉ	FOGÓ: 4 DB GÖRGŐ: 4 DB	
	86-1C/1F/1R-FÉ	FOGÓ: 3 DB GÖRGŐ: 4 DB	

### ASZTALMAGAS FÉMFIÓKOS KONTÉNEREK 624 MM-ES MÉLYSÉGBEN



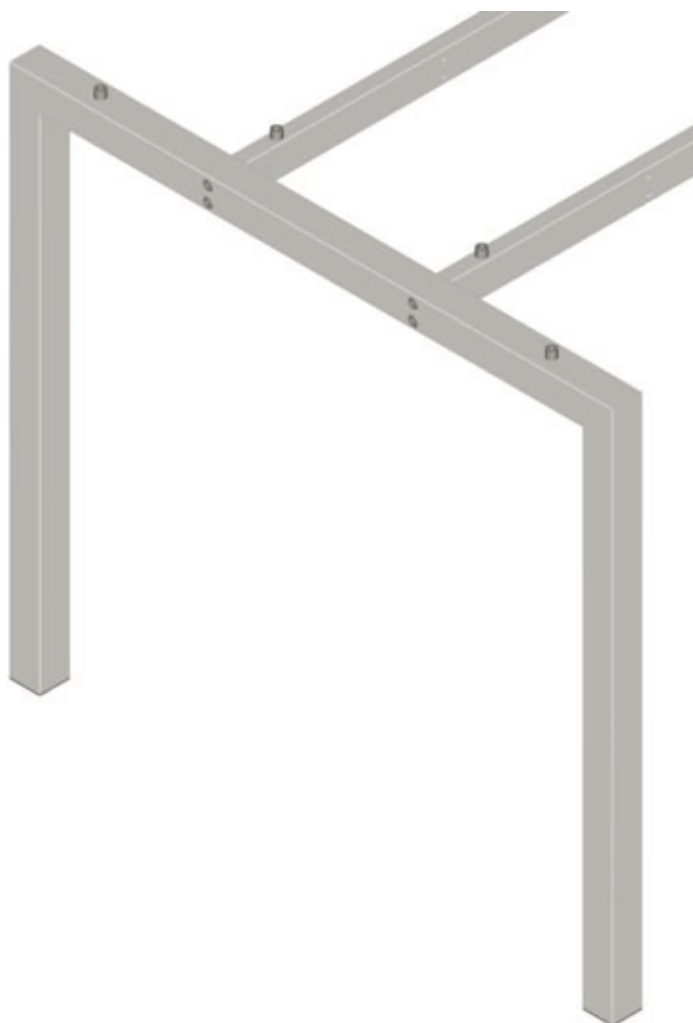
684	432	624	87-4F-FÉ
684	432	624	88-2F/1R-FÉ
684	432	624	89-2R-FÉ
TARTOZÉKOK	87-4F-FÉ	FOGÓ: 4 DB GÖRGŐ: 4 DB	
	88-2F/1R-FÉ	FOGÓ: 3 DB GÖRGŐ: 4 DB	
	89-2R-FÉ	FOGÓ: 2 DB GÖRGŐ: 4 DB	

## TERMÉKISMERTETŐ ÉS MŰSZAKI LEÍRÁS

Az asztalok formai és méretbeli kialakítása maximálisan igazodik mind az egyéni ízléshez, mind pedig a funkcionális igényekhez.

Az asztallapok kizárólag 28 mm vastag mindkét oldalon laminált faforgácslapból készülnek, 2 mm-es ABS rendszerű él léccel, mely a sérülésekkel szemben fokozottan ellenáll. Az asztalok 744 mm-es magassági alaplátra vannak beállítva. A fémlábak porszórt-festett alumínium színezetűek. A fémgerenda a lábakhoz metrikus csavarok segítségével kapcsolódik, melyek rögzítése imbuszkulccsal történik. Az asztallap és a fémlábak, fémgerendák között 10 mm magas távtartó gyűrűk helyezkednek el. Az asztallap és a lábszerkezet összeépítése facsavarral történik. Az összeépítés helyszínén a padozat esetleges egyenetlenségeit a lábazatra szerelt állítható, csavaros talpak küszöbölik ki. Az asztalok kérhetők homloklappal is, mely az asztallap színével megegyező, rögzítése az asztallaphoz 2 db L-alakú konzol segítségével történik.

Kérésre 60 mm átmérőjű kábelátvezetővel is ellátjuk asztalainkat. Ezüst színű kábelátvezető segít a padozattól az elektromos kábeleket a kábelátvezetőhöz irányítani.

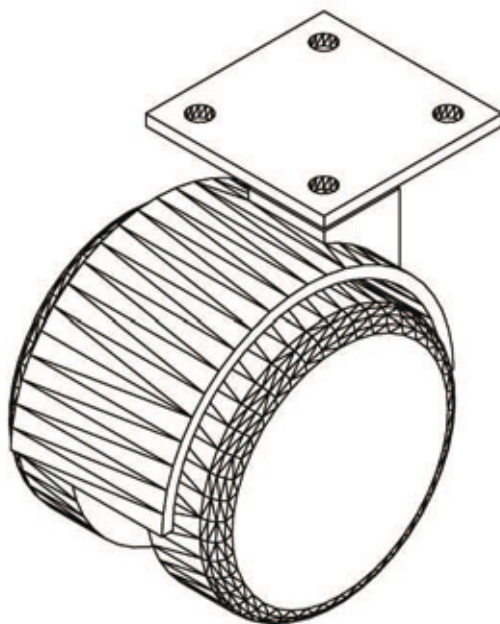


**TERMÉKISMERTETŐ ÉS MŰSZAKI LEÍRÁS**

Az irodai munkát különböző kiegészítők: asztalrátétek, paravánok, műanyag és faforgácslap klaviatúratartók, görgős toronytartó, dohányzóasztalok, virágtartó és virágláda, valamint falifogasok teszik még kényelmesebbé. Az asztalrátétek hossza 804 mm-től egészen 2004 mm-ig terjed. Magasságuk 440 mm, mélységük pedig 311 mm. A kiegészítők színválasztéka megegyezik az asztalokéval. A bútorlap paravánok és homloklapok csak az asztallap színével megegyező színben kérhetők. Az üveglap paravánok kétrétegű ragasztott élcsiszolt üvegből készülnek, melyek lehetnek bordó, zöld, kék, fekete és tej színezetűek. A faforgácslap klaviatúratartók szélességi méretei: 636 és 766 mm. A műanyag klaviatúratartó lehet fekete vagy szürke színű. A görgős számítógép toronytartó minden színben rendelhető. Dohányzóasztalok, virágtartók és falifogasok csak színazonosan kérhetők.

Az asztalrátétek tetőlapja és oldalai 28 mm vastag mindkét oldalon laminált faforgácslapból készülnek 2 mm-es ABS rendszerű környezetbarát élléccel lezárva. A polcok 18 mm-es vastagságúak, 1 mm-es ABS élzárással. Minden egyes elemnél a polcok kivehetők. A faforgácslap klaviatúratartó 18 mm vastagságú alkatrészekből készül. A klaviatúratartó lapot görgős fém fiókcsúszón lehet mozgatni. A virágláda, virágtartó oszlop és a dohányzóasztal egy típusa csak 28 mm vastag elemekből kerül összeépítésre, míg kétféle dohányzóasztal csak 18 mm anyagvastagságú alkatrészeket tartalmaz. A virágláda tartozéka egy műanyag kivehető tálca. A bútorlap paravánok minden esetben 18 mm vastag faforgácslapból készülnek 2 mm-es ABS élzárással. A toronytartók anyagvastagsága 28 mm, élzárása 1 mm-es ABS, a görgő magassága 54 mm. Az előszoba fal lehet három vagy négy léces, 18 mm-es anyagvastagsággal és 2 mm-es ABS élzárással. Az akasztó hozzá műanyag, amelynek a színe lehet fekete vagy ezüst.

**Egyes kiegészítők csak adott fémláb típushoz alkalmazhatóak!**



Konténer görgő

# VÉNUSZ CORNER KONTÉNEREKHEZ VÁLASZTHATÓ SZÍNÖSSZEÁLLÍTÁSOK

SZÍNEK	SZÍN-KÓD	ALKATRÉSZEK				FOGÓ
		TETŐ	FENÉK	OLDAL, HÁTFAL	FIÓKELŐ	
Bükk színazonos	<b>BÜ</b>	BÜ	BÜ	BÜ	BÜ	<b>08. típus 96-os mattkróm</b>
Világos dió	<b>VD</b>	VD	VD	VD	VD	<b>09. típus 96-os fekete</b>
Világos szürke	<b>VS</b>	VS	VS	VS	VS	<b>10. típus 96-os króm</b>
Antik cseresznye - Fekete	<b>AC-FE</b>	AC	FEKETE	FEKETE	AC	<b>09. típus 96-os fekete</b>
Cseresznye	<b>CE</b>	CE	CE	CE	CE	<b>09. típus 96-os fekete</b>
Olasz alma	<b>OA</b>	OA	OA	OA	OA	<b>09. típus 96-os fekete</b>
Juhar	<b>JU</b>	JU	JU	JU	JU	<b>08. típus 96-os mattkróm</b>
Mahagóni	<b>MA</b>	MA	MA	MA	MA	<b>09. típus 96-os fekete</b>
Favorit	<b>FAV</b>	FAV	FAV	FAV	FAV	<b>01. típus 128-as mattkróm</b>
Samoa Teak	<b>ST</b>	ST	ST	ST	ST	<b>02. típus 128-as mattkróm</b>
Szilva	<b>SZIL</b>	SZIL	SZIL	SZIL	SZIL	<b>01. típus 128-as mattkróm</b>
Szilva - Fekete	<b>SZIL-FE</b>	SZIL	SZIL	SZIL	FEKETE	<b>01. típus 128-as mattkróm</b>
Érett tölgy	<b>TÖL</b>	TÖL	TÖL	TÖL	TÖL	<b>01. típus 128-as mattkróm</b>

## FOGANTYÚ TÍPUSOK

128 mm-es furattávolság



01. 02. 03. 04.

96 mm-es furattávolság



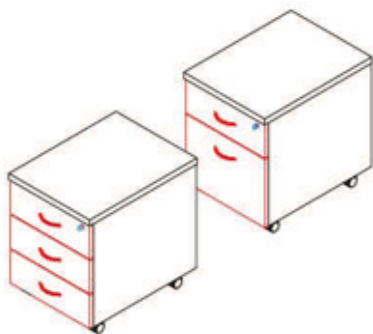
05. 06. 07. 08. 09. 10.

## RENDELÉSI ÚTMUTATÓ

KÓD	SZÍN-KÓD	MENNYISÉG
80-3F-FA	CE	2 DB
85-1C/3F-FÉ	MA	3 DB

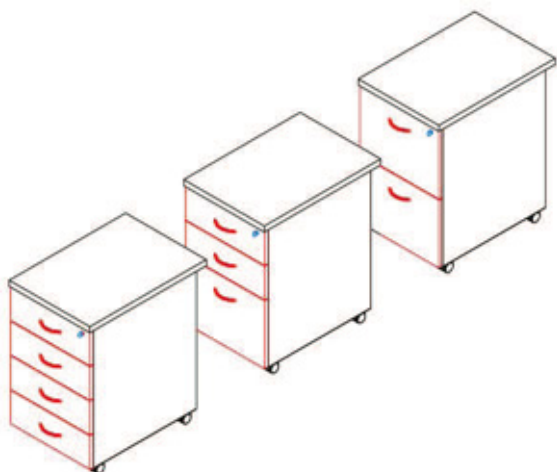


### 507 MM MAGAS FAFIÓKOS KONTÉNEREK



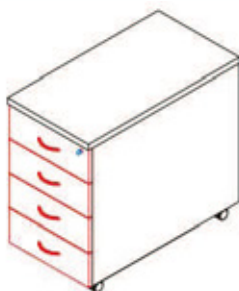
MAG.	SZÉL.	MÉ.	KÓD
507	432	573	<b>80-3F-FA</b>
507	432	573	<b>81-1F/1R-FA</b>
TARTOZÉKOK	80-3F-FA	FOGÓ: 3 DB GÖRGŐ: 4 DB	
	81-1F/1R-FÉ	FOGÓ: 2 DB GÖRGŐ: 4 DB	

### ASZTALMAGAS FAFIÓKOS KONTÉNEREK 604 MM-ES MÉLYSÉGBEN



684	432	604	<b>82-4F-FA-COR</b>
684	432	604	<b>83-2F/1R-FA-COR</b>
684	432	604	<b>84-2R-FA-COR</b>
TARTOZÉKOK	82-4F-FA	FOGÓ: 4 DB GÖRGŐ: 4 DB	
	83-2F/1R-FA	FOGÓ: 3 DB GÖRGŐ: 4 DB	
	84-2R-FA	FOGÓ: 2 DB GÖRGŐ: 4 DB	

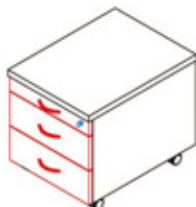
### ASZTALMAGAS FAFIÓKOS KONTÉNER 804 MM-ES MÉLYSÉGBEN



684	432	804	<b>91-4F-FA</b>
TARTOZÉKOK	FOGÓ: 4 DB GÖRGŐ: 4 DB		

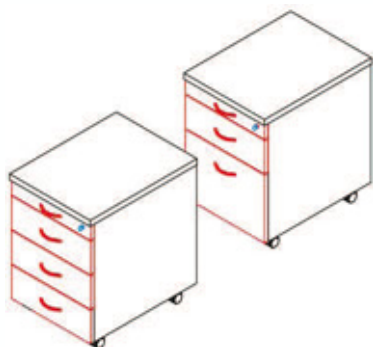
# FÉMFIÓKOS KONTÉNEREK VÉNUSZ CORNER ASZTALOKHOZ

## 418 MM MAGAS FÉMFIÓKOS KONTÉNER



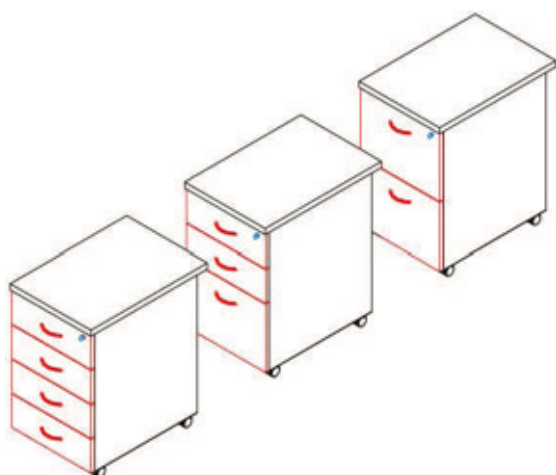
MAG.	SZÉL.	MÉ.	KÓD
418	432	573	90-1C/2F-FÉ
TARTOZÉKOK	FOGÓ: 3 DB GÖRGŐ: 4 DB		

## 594 MM MAGAS FÉMFIÓKOS KONTÉNEREK



594	432	573	85-1C/3F-FÉ
594	432	573	86-1C/1F/1R-FÉ
TARTOZÉKOK	85-1C/3F-FÉ	FOGÓ: 4 DB GÖRGŐ: 4 DB	
	86-1C/1F/1R-FÉ	FOGÓ: 3 DB GÖRGŐ: 4 DB	

## ASZTALMAGAS FÉMFIÓKOS KONTÉNEREK 604 MM-ES MÉLYSÉGBEN



684	432	604	87-4F-FÉ-COR
684	432	604	88-2F/1R-FÉ-COR
684	432	604	89-2R-FÉ-COR
TARTOZÉKOK	87-4F-FÉ	FOGÓ: 4 DB GÖRGŐ: 4 DB	
	88-2F/1R-FÉ	FOGÓ: 3 DB GÖRGŐ: 4 DB	
	89-2R-FÉ	FOGÓ: 2 DB GÖRGŐ: 4 DB	