



**IRODABÚTOROK
SZEMÉLYRE SZABOTTAN...**

Vénusz

**IRODABÚTOR
KONTÉNEREK**



ELEMJEGYZÉK

TÉ '96 Bt. IRODABÚTOR ÉS IRODASZÉK STÚDIÓ
6000 KECSKEMÉT, GÉZA FEJEDELEM KRT. 51.
TELEFON: 76/417-732; FAX: 76/506-897
E-MAIL: INFO@TE96BT.HU
WWW.VENUSZ-IRODABUTOR.HU

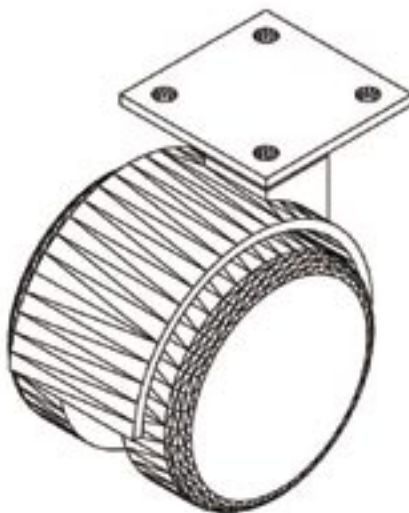
LAPLÁBAS

TERMÉKISMERTETŐ ÉS MŰSZAKI LEÍRÁS

A konténerek méretbeli kialakítása lehetővé teszi, hogy minden asztaltípushoz alkalmazhatók. Alapvetően két rendszerben készülnek: fémfiókkal és fafiókkal. Minden konténer központi zárral ellátott. A szélességi méret minden típusnál 432 mm. Magassági méretek: 418 mm, 507 mm, 594 mm és asztal magas, azaz 684 mm. **A magassági méret nem tartalmazza a görgők méretét.** A tetőlap mélysége 573 mm, az asztal magasságú konténerek esetén 624 mm és 804 mm. Lehetnek végig fiókosak, ill. részben vagy egészben függesztő regisztertárolósak. Egyes típusok írószertartós kialakításúak.

A konténerek négyféle anyagvastagságú mindkét oldalon laminált faforgácslapból kerülnek fix összeépítésre köldökcsapok segítségével. A hátfal a tetőben, az oldalakban és a fenékben kialakított árokban helyezkedik el, ezáltal válik térbe állíthatóvá. A tetőlap 28 mm, az oldalak, a fiókelő és a fenék 18 mm, a fiókkávák 16 mm, míg a hátfal 8 mm vastagságúak. Minden fokozottabb igénybevételnek kitett élen 2 vagy 1 mm-es környezetbarát ABS rendszerű élléc található. Fafiókos konténer esetében a fiókfenék festett farostlemez, regiszterfióknál fiókfenék nincs. A fiókok görgős fém fiókcsúszón mozgathatók. A fém fiók golyós acélteleszkópon, a regiszterfiók teljes kihúzású golyós acélteleszkópon siklik. A konténerek alatt található görgő magassága 54 mm, asztal magas konténer alatt 65 mm.

A konténereket alaphelyzetben a táblázat pirossal kiemelt oszlopában feltüntetett típusú, furatozású, színű fogóval szállítjuk! A bútor színéhez tartozó fogó furatosztásán (96,128 mm) nem áll módunkban változtatni!



Konténer görgő

KONTÉNEREKHEZ VÁLASZTHATÓ SZÍNÖSSZEÁLLÍTÁSOK

SZÍNEK	SZÍN-KÓD	ALKATRÉSZEK				FOGÓ
		TETŐ	FENÉK	OLDAL, HÁTFAL	FIÓKELŐ	
Bükk színazonos	BÜ	BÜ	BÜ	BÜ	BÜ	08. típus 96-os mattkróm
Bükk - Fekete	BÜ-FE	BÜ	FEKETE	FEKETE	BÜ	08. típus 96-os mattkróm
Világos dió színazonos	VD	VD	VD	VD	VD	09. típus 96-os fekete
Világos dió - Fekete	VD-FE	VD	FEKETE	FEKETE	VD	09. típus 96-os fekete
Világos szürke színazonos	VS	VS	VS	VS	VS	10. típus 96-os króm
Világos szürke - Fekete	VS-FE	VS	FEKETE	FEKETE	VS	10. típus 96-os króm
Antik cseresznye - Fekete	AC-FE	AC	FEKETE	FEKETE	AC	09. típus 96-os fekete
Cseresznye színazonos	CE	CE	CE	CE	CE	09. típus 96-os fekete
Cseresznye - Fekete	CE-FE	CE	FEKETE	FEKETE	CE	09. típus 96-os fekete
Olasz alma színazonos	OA	OA	OA	OA	OA	09. típus 96-os fekete
Olasz alma - Fekete	OA-FE	OA	FEKETE	FEKETE	OA	09. típus 96-os fekete
Juhar	JU	JU	JU	JU	JU	08. típus 96-os mattkróm
Mahagóni színazonos	MA	MA	MA	MA	MA	09. típus 96-os fekete
Mahagóni - Fekete	MA-FE	MA	FEKETE	FEKETE	MA	09. típus 96-os fekete
Favorit	FAV	FAV	FAV	FAV	FAV	01. típus 128-as mattkróm
Samoa Teak	ST	ST	ST	ST	ST	02. típus 128-as mattkróm
Szilva	SZIL	SZIL	SZIL	SZIL	SZIL	01. típus 128-as mattkróm
Szilva - Fekete	SZIL-FE	SZIL	SZIL	SZIL	FEKETE	01. típus 128-as mattkróm
Érett tölgy	TÖL	TÖL	TÖL	TÖL	TÖL	01. típus 128-as mattkróm

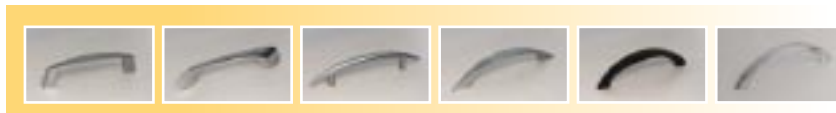
FOGANTYÚ TÍPUSOK

128 mm-es furattávolság



01. 02. 03. 04.

96 mm-es furattávolság



05. 06. 07. 08. 09. 10.

RENDELÉSI ÚTMUTATÓ

KÓD	SZÍN-KÓD	MENNYISÉG
80-3F-FA	CE-FE	2 DB
85-1C/3F-FÉ	MA	3 DB

FAFIÓKOS KONTÉNEREK

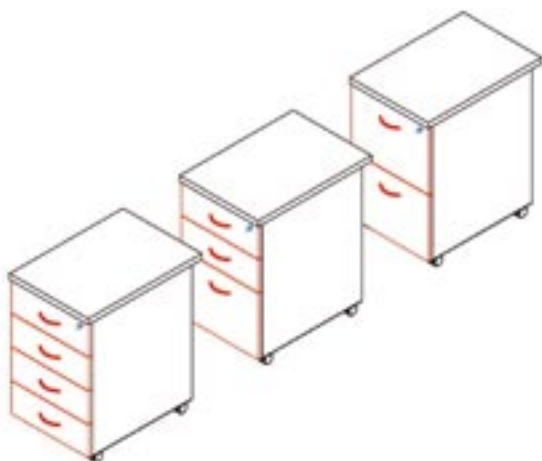
NERE

507 MM MAGAS FAFIÓKOS KONTÉNEREK



MAG.	SZÉL.	MÉ.	KÓD
507	432	573	80-3F-FA
507	432	573	81-1F/1R-FA
TARTOZÉKOK	80-3F-FA	FOGÓ: 3 DB GÖRGŐ: 4 DB	
	81-1F/1R-FÉ	FOGÓ: 2 DB GÖRGŐ: 4 DB	

ASZTALMAGAS FAFIÓKOS KONTÉNEREK 624 MM-ES MÉLYSÉGBEN



684	432	624	82-4F-FA
684	432	624	83-2F/1R-FA
684	432	624	84-2R-FA
TARTOZÉKOK	82-4F-FA	FOGÓ: 4 DB GÖRGŐ: 4 DB	
	83-2F/1R-FA	FOGÓ: 3 DB GÖRGŐ: 4 DB	
	84-2R-FA	FOGÓ: 2 DB GÖRGŐ: 4 DB	

ASZTALMAGAS FAFIÓKOS KONTÉNER 804 MM-ES MÉLYSÉGBEN



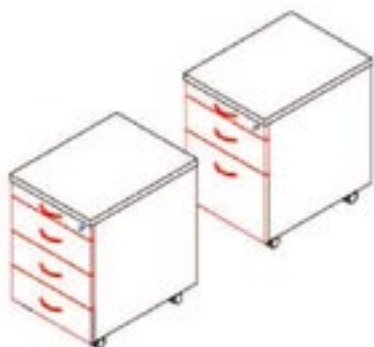
684	432	804	91-4F-FA
TARTOZÉKOK	FOGÓ: 4 DB GÖRGŐ: 4 DB		

418 MM MAGAS FÉMFIÓKOS KONTÉNER



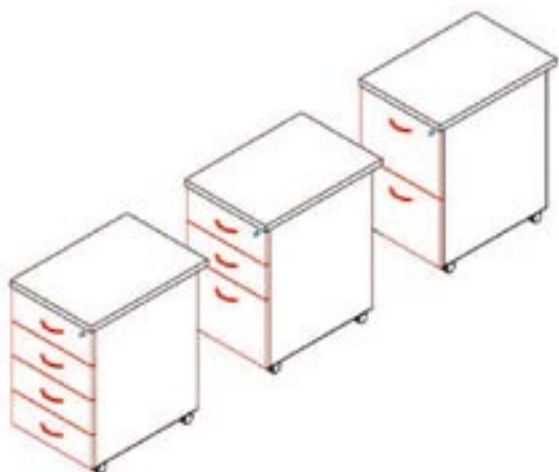
MAG.	SZÉL.	MÉ.	KÓD
418	432	573	90-1C/2F-FÉ
TARTOZÉKOK	FOGÓ: 3 DB GÖRGŐ: 4 DB		

594 MM MAGAS FÉMFIÓKOS KONTÉNEREK



594	432	573	85-1C/3F-FÉ
594	432	573	86-1C/1F/1R-FÉ
TARTOZÉKOK	85-1C/3F-FÉ	FOGÓ: 4 DB GÖRGŐ: 4 DB	
	86-1C/1F/1R-FÉ	FOGÓ: 3 DB GÖRGŐ: 4 DB	

ASZTALMAGAS FÉMFIÓKOS KONTÉNEREK 624 MM-ES MÉLYSÉGBEN



684	432	624	87-4F-FÉ
684	432	624	88-2F/1R-FÉ
684	432	624	89-2R-FÉ
TARTOZÉKOK	87-4F-FÉ	FOGÓ: 4 DB GÖRGŐ: 4 DB	
	88-2F/1R-FÉ	FOGÓ: 3 DB GÖRGŐ: 4 DB	
	89-2R-FÉ	FOGÓ: 2 DB GÖRGŐ: 4 DB	