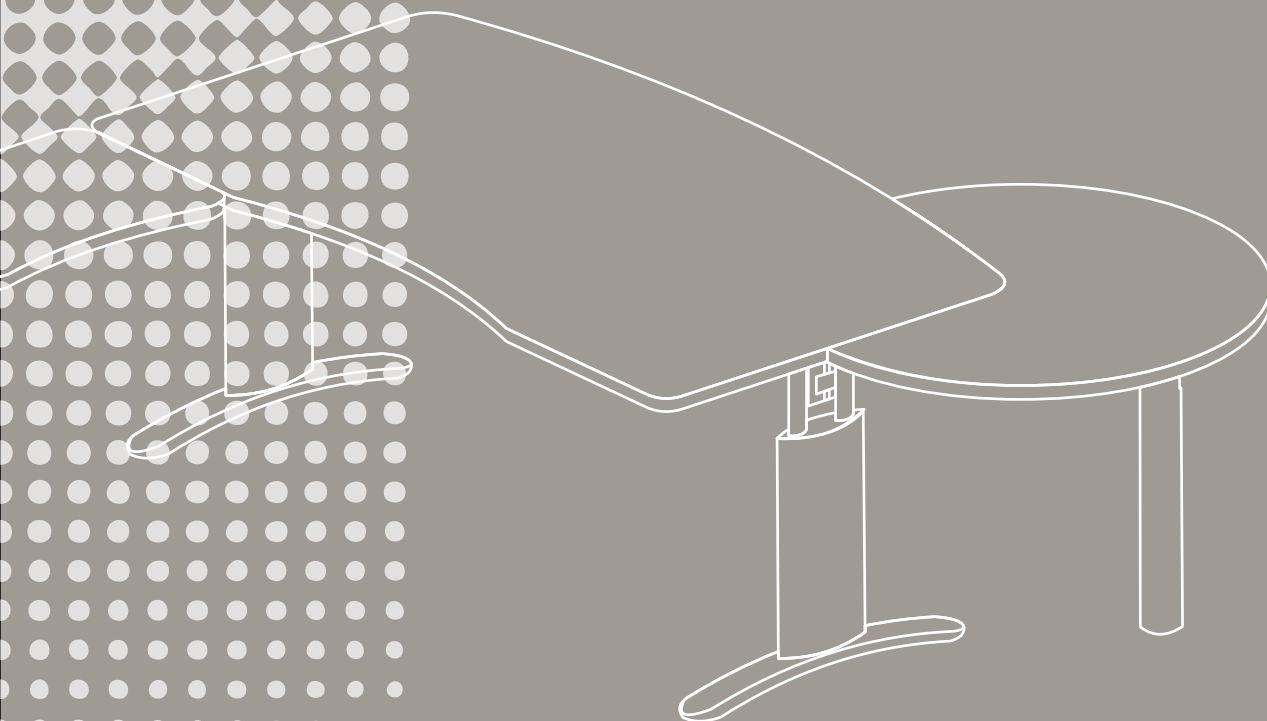




**IRODABÚTOROK  
SZEMÉLYRE SZABOTTAN...**

# Vénusz

**IRODABÚTOR  
KIEGÉSZÍTŐK**



**ELEMJEGYZÉK**

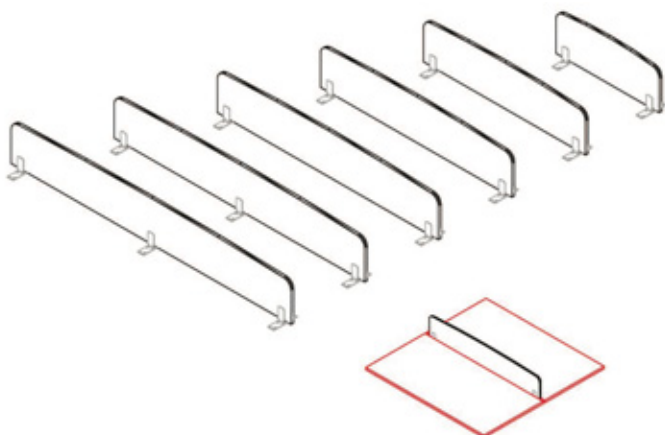
**TÉ '96 Bt. IRODABÚTOR ÉS IRODASZÉK STÚDIÓ**  
6000 KECSKEMÉT, GÉZA FEJEDELEM KRT. 51.  
TELEFON: 76/417-732; FAX: 76/506-897  
E-MAIL: [INFO@TE96BT.HU](mailto:INFO@TE96BT.HU)  
[WWW.VENUSZ-IRODABUTOR.HU](http://WWW.VENUSZ-IRODABUTOR.HU)

**LUX**

Az irodai munkát különböző kiegészítők: asztalrátétek, paravánok, fém klaviatúratartó, dohányzóasztalok, virágtartó és virágláda, valamint falifogasok teszik még kényelmesebbé. Az asztalrátétek hossza 804 mm-től egészen 2004 mm-ig terjed. Magasságuk 440 mm, mélységük pedig 311 mm. A kiegészítők színválasztéka megegyezik az asztalokéval. A bútorlap paravánok és homloklapok csak az asztallap színével megegyező színben kérhetők. Az üveglap paravánok kétrétegű ragasztott élcsiszolt üvegből készülnek, melyek lehetnek bordó, zöld, kék, fekete és tej színezetűek. A fém klaviatúratartó szürke színű. Dohányzóasztalok, virágtartók és falifogasok csak színazonosan kérhetők.

Az asztalrátétek tetőlapja és oldalai 28 mm vastag mindkét oldalon laminált faforgácslapból készülnek 2 mm-es ABS rendszerű környezetbarát élléccel lezárva. A polcok 18 mm-es vastagságú alkatrészekből készül. Minden egyes elemnél a polcok kivehetők. A faforgácslap klaviatúratartó 18 mm vastagságú alkatrészekből készül. A virágláda, virágtartó oszlop és a dohányzóasztal egy típusa csak 28 mm vastag elemekből kerül összeépítésre, míg kétféle dohányzóasztal csak 18 mm anyagvastagságú alkatrészeket tartalmaz. A virágláda tartozéka egy műanyag kivehető tálca. A bútorlap paravánok minden esetben 18 mm vastag faforgácslapból készülnek 2 mm-es ABS élzárással. Az előszoba fal lehet három vagy négy léces, 18 mm-es anyagvastagsággal és 2 mm-es ABS élzárással. Az akasztó hozzá műanyag, amelynek a színe lehet fekete vagy ezüst.

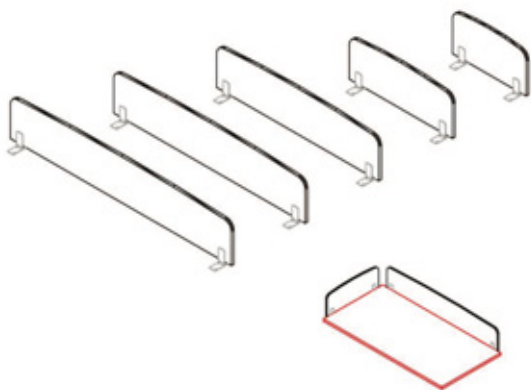
## BÚTORLAP PARAVÁNOK ASZTALOK KÖZÉ



Asztallap feletti magasság: 264 mm

MAG.	SZÉL.	MÉ.	KÓD
272	1900	18	PA-200
272	1700	18	PA-180
272	1500	18	PA-160
272	1300	18	PA-140
272	1100	18	PA-120
272	700	18	PA-80
TARTOZÉKOK	PA-200	PARAVÁNTARTÓ VASALAT: 3 DB	
	PA-180		
	PA-160		
	PA-140	PARAVÁNTARTÓ VASALAT: 2 DB	
	PA-120		
	PA-80		

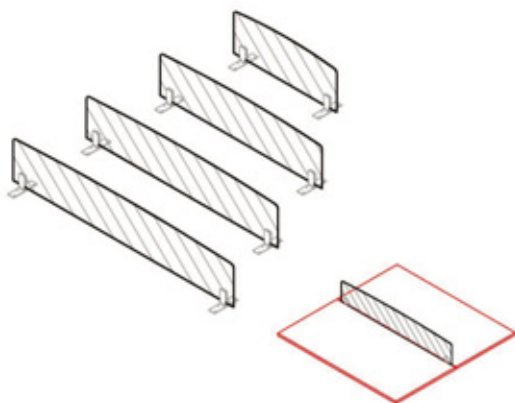
## BÚTORLAP PARAVÁNOK ASZTALOK VÉGÉRE



Asztallap feletti magasság: 264 mm

272	1500	18	PA-AV-160
272	1300	18	PA-AV-140
272	1100	18	PA-AV-120
272	700	18	PA-AV-80
272	500	18	PA-AV-60
TARTOZÉKOK	PARAVÁNTARTÓ VASALAT: 2 DB		

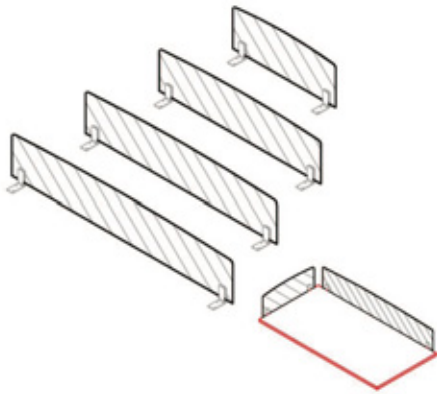
## ÜVEGLAP PARAVÁNOK ASZTALOK KÖZÉ



Asztallap feletti magasság: 264 mm

272	1500	6	PA-Ü-160	- BORDÓ - ZÖLD - KÉK - FEKETE - TEJ
272	1300	6	PA-Ü-140	- BORDÓ - ZÖLD - KÉK - FEKETE - TEJ
272	1100	6	PA-Ü-120	- BORDÓ - ZÖLD - KÉK - FEKETE - TEJ
272	700	6	PA-Ü-80	- BORDÓ - ZÖLD - KÉK - FEKETE - TEJ
TARTOZÉKOK	PARAVÁNTARTÓ VASALAT: 2 DB			

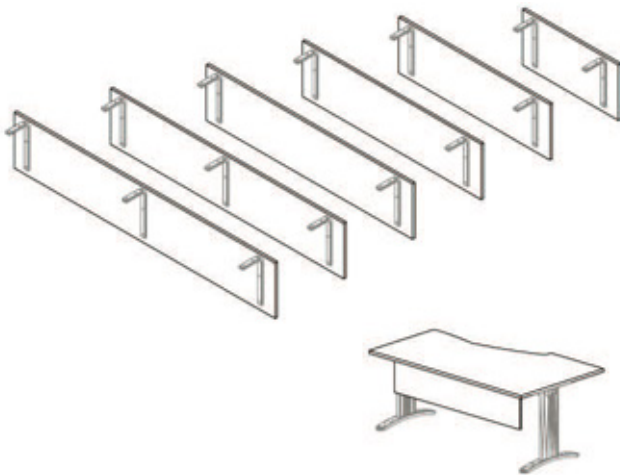
## ÜVEGLAP PARAVÁNOK ASZTALOK VÉGÉRE



Asztallap feletti magasság: 264 mm

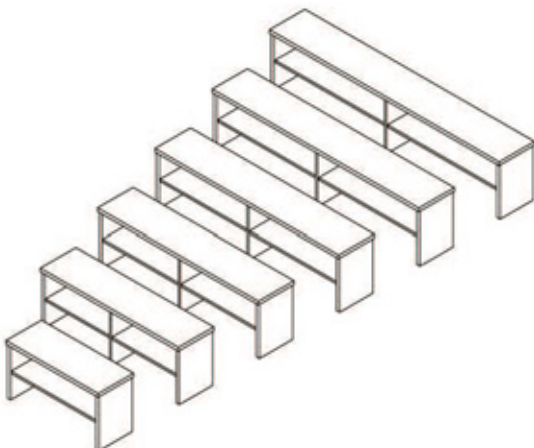
MAG.	SZÉL.	MÉ.	KÓD	
272	1500	6	<b>PA-Ü-AV-160</b>	- BORDÓ - ZÖLD - KÉK - FEKETE - TEJ
272	1300	6	<b>PA-Ü-AV-140</b>	- BORDÓ - ZÖLD - KÉK - FEKETE - TEJ
272	1100	6	<b>PA-Ü-AV-120</b>	- BORDÓ - ZÖLD - KÉK - FEKETE - TEJ
272	700	6	<b>PA-Ü-AV-80</b>	- BORDÓ - ZÖLD - KÉK - FEKETE - TEJ
<b>TARTOZÉKOK</b>	PARAVÁNTARTÓ VASALAT: 2 DB			

## HOMLOKLAPOK ASZTALOKHOZ



350	1900	18	<b>HL-200</b>	
350	1700	18	<b>HL-180</b>	
350	1500	18	<b>HL-160</b>	
350	1300	18	<b>HL-140</b>	
350	1100	18	<b>HL-120</b>	
350	700	18	<b>HL-80</b>	
<b>TARTOZÉKOK</b>	HL-200 HL-180 HL-160	HOMLOKLAPTARTÓ VASALAT: 3 DB		
	HL-140 HL-120 HL-80	HOMLOKLAPTARTÓ VASALAT: 2 DB		

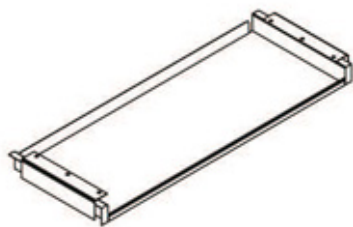
## ASZTALRÁTÉTEK



Rögzítés az asztalokhoz kétoldalas ragasztószalaggal

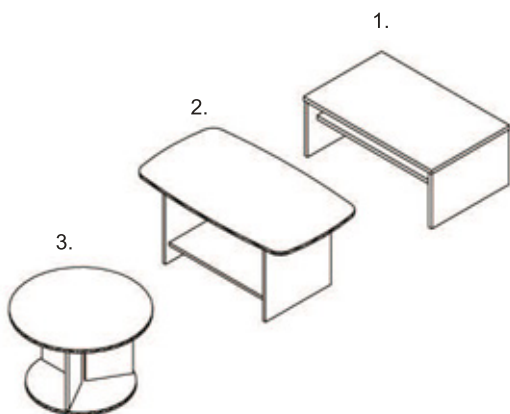
440	2004	311	<b>AR-200/44</b>
440	1804	311	<b>AR-180/44</b>
440	1604	311	<b>AR-160/44</b>
440	1404	311	<b>AR-140/44</b>
440	1204	311	<b>AR-120/44</b>
440	804	311	<b>AR-80/44</b>
<b>TARTOZÉKOK</b>	POLCTARTÓ TŰSKE: 4 ill. 8 DB		

### FÉM KLAVIATÚRATARTÓ



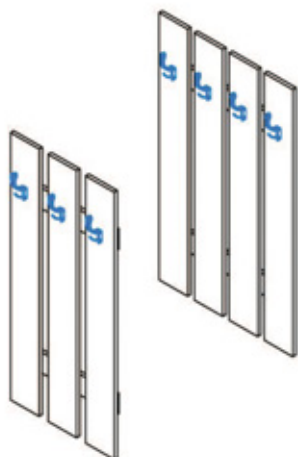
MAG.	SZÉL.	MÉ.	KÓD
57	703	254-512	<b>10-KL-FÉ</b>
TARTOZÉKOK	FACSAVAR (3.5X20): 6 DB		

### DOHÁNYZÓASZTALOK



1. 439	1102	672	<b>M-0</b>
2. 498	1050	600	<b>M-1</b>
3. 446	700	700	<b>M-2</b>
TARTOZÉKOK	M-2	GÖRGŐ: 3 DB	

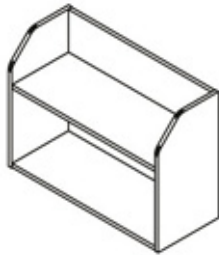
### FALIFOGASOK



1300	748	36	<b>EF-4</b>
1300	480	36	<b>EF-3</b>
TARTOZÉKOK	EF-4	AKASZTÓ: 4 DB	
	EF-3	AKASZTÓ: 3 DB	

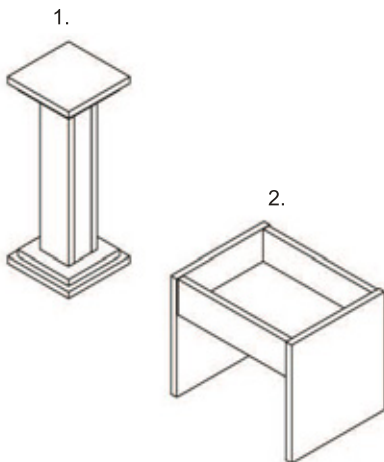
# KIEGÉSZÍTŐK

## FALIPOLC



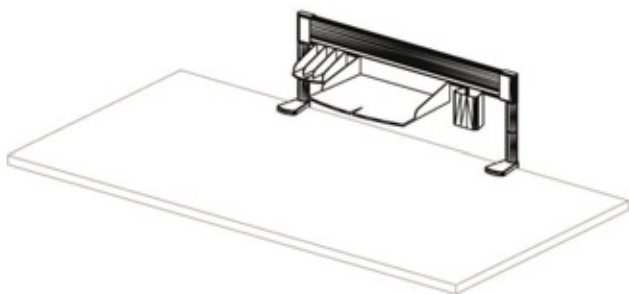
MAG.	SZÉL.	MÉ.	KÓD
590	811	327	FP
TARTOZÉKOK			

## VIRÁGTARTÓK



1. 792	300	300	6-VI
2. 500	591	452	7-LA
TARTOZÉKOK	7-LA	MŰANYAG TÁLCA: 1 DB	

## IRODAI TÁROLÓ SZETT /ALUMÍNÍUM SZÍNEN/



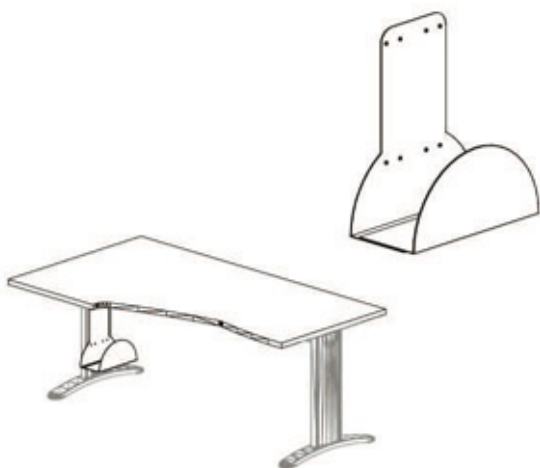
270	800	ITSZ
TARTOZÉKOK	A4-ES FELÜLETŰ TÁLCA CD TARTÓ ÍRÓSZERTARTÓ TOLLTARTÓ	

### NYITOTT POLCOS RÁTÉTSZEKRÉNY



MAG.	SZÉL.	MÉ.	KÓD
764	804	432	KNYP <i>csak 91-4F-FA-LUX konténer tetejére</i>
TARTOZÉKOK			

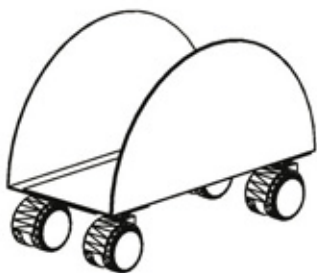
### LUX LÁBRA FÜGGESZTHETŐ SZÁMÍTÓGÉP TORONYTARTÓ



Állítható szélességű

330	120-200	290	SZGT-LUX <i>CSAK LUX LÁBRA SZERELHETŐ</i>
TARTOZÉKOK			

### GÖRGŐS SZÁMÍTÓGÉP TORONYTARTÓ



Állítható szélességű

207	150-200	290	GSZT-LUX
TARTOZÉKOK	GÖRGŐ: 4 DB		